

FIG. 1

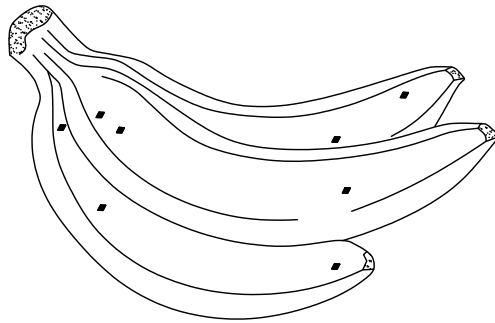


FIG. 2

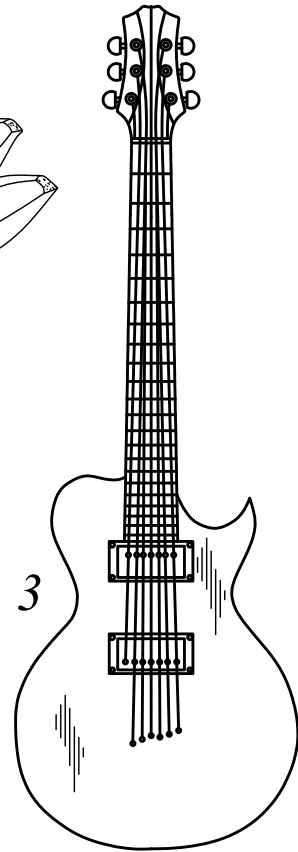


FIG. 3

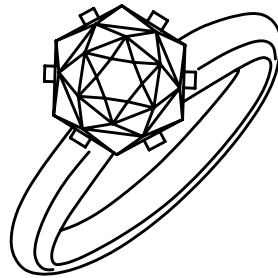


FIG. 4

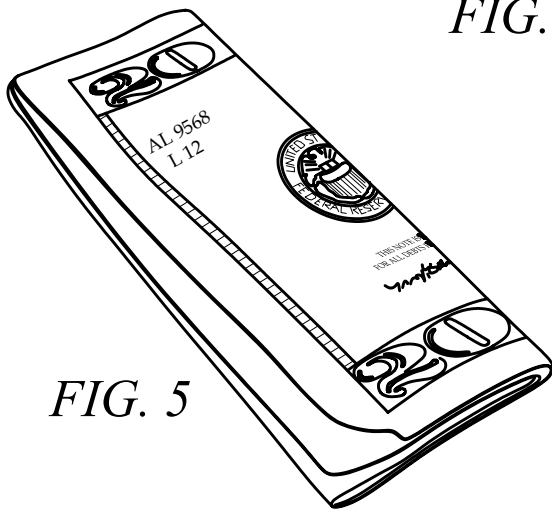


FIG. 5

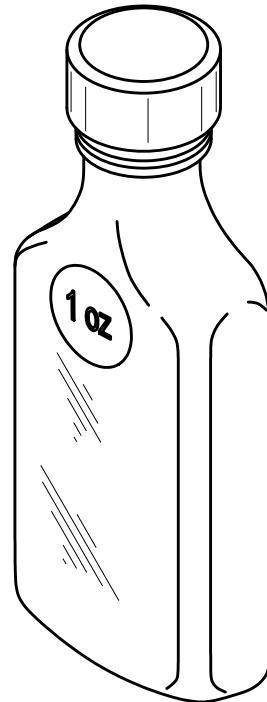
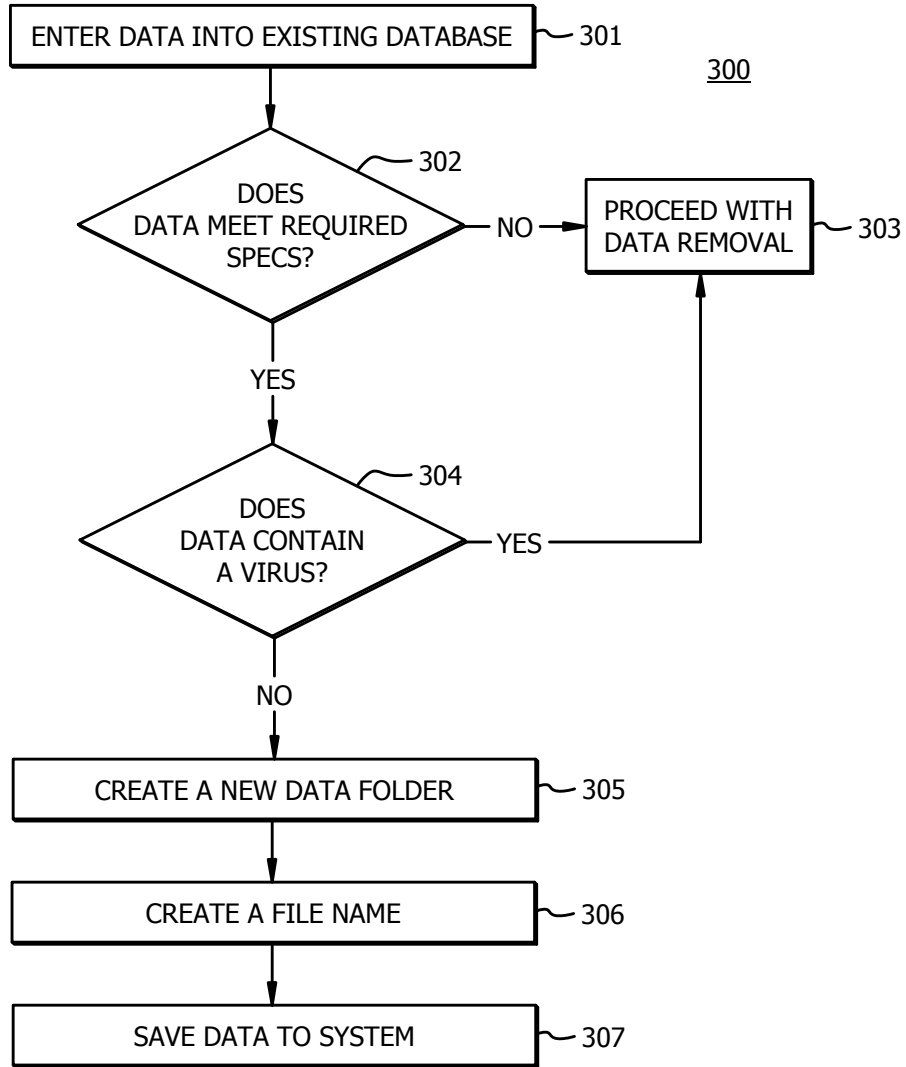
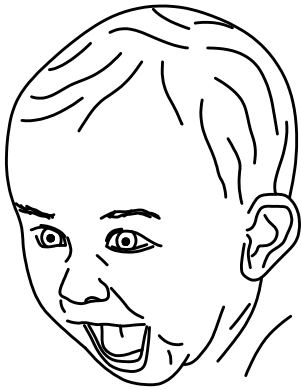


FIG. 6



*FIG. 3*



*FIG. 1*



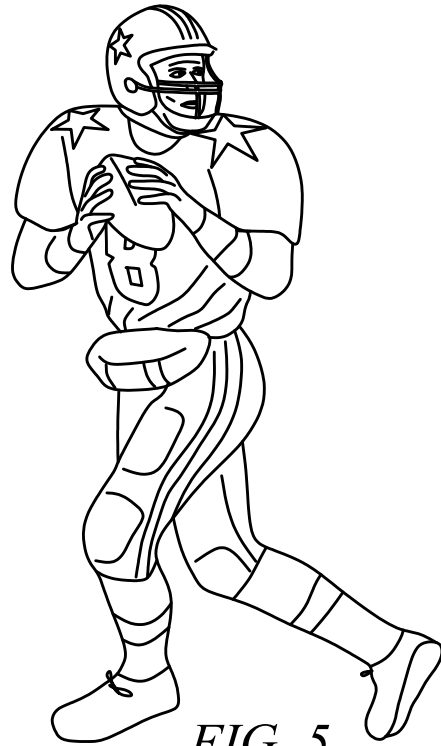
*FIG. 2*



*FIG. 3*



*FIG. 4*



*FIG. 5*

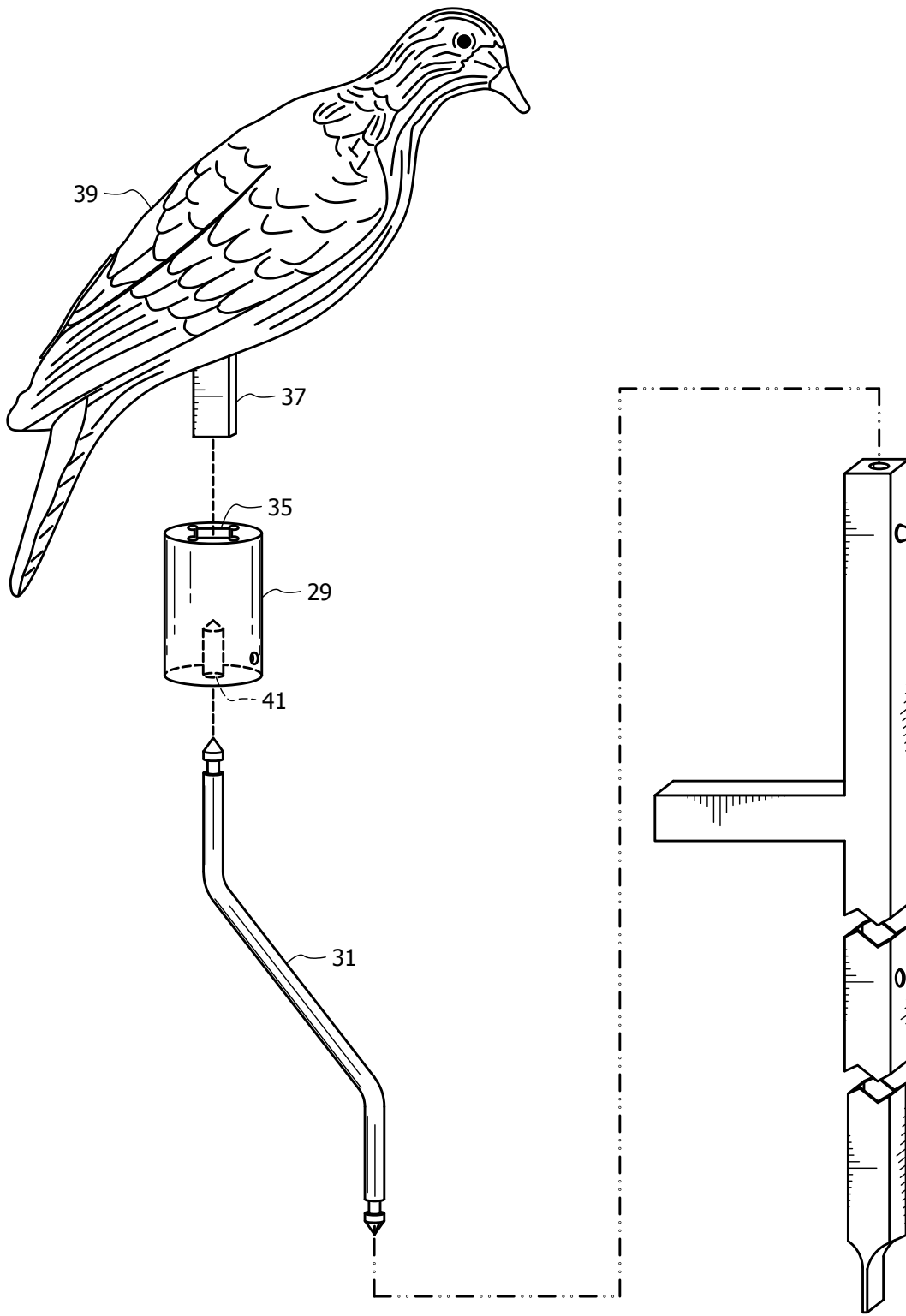
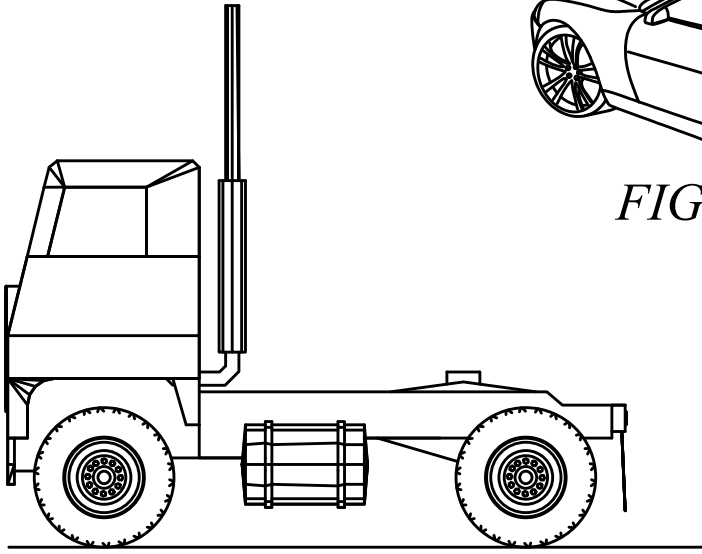


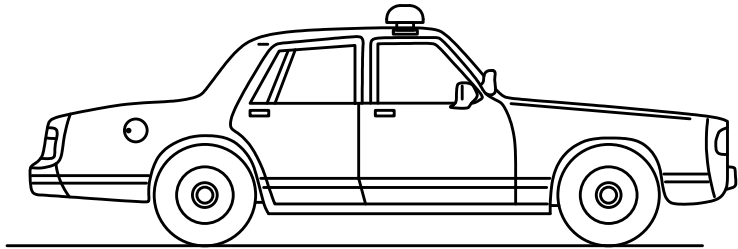
FIG. 5



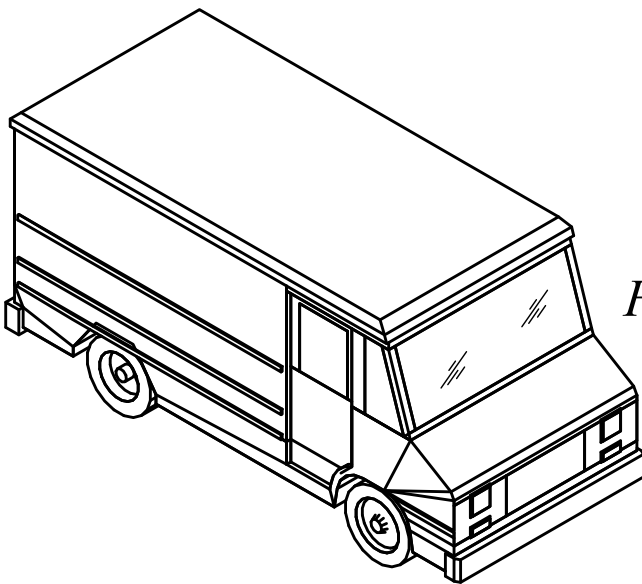
*FIG. 1*



*FIG. 2*

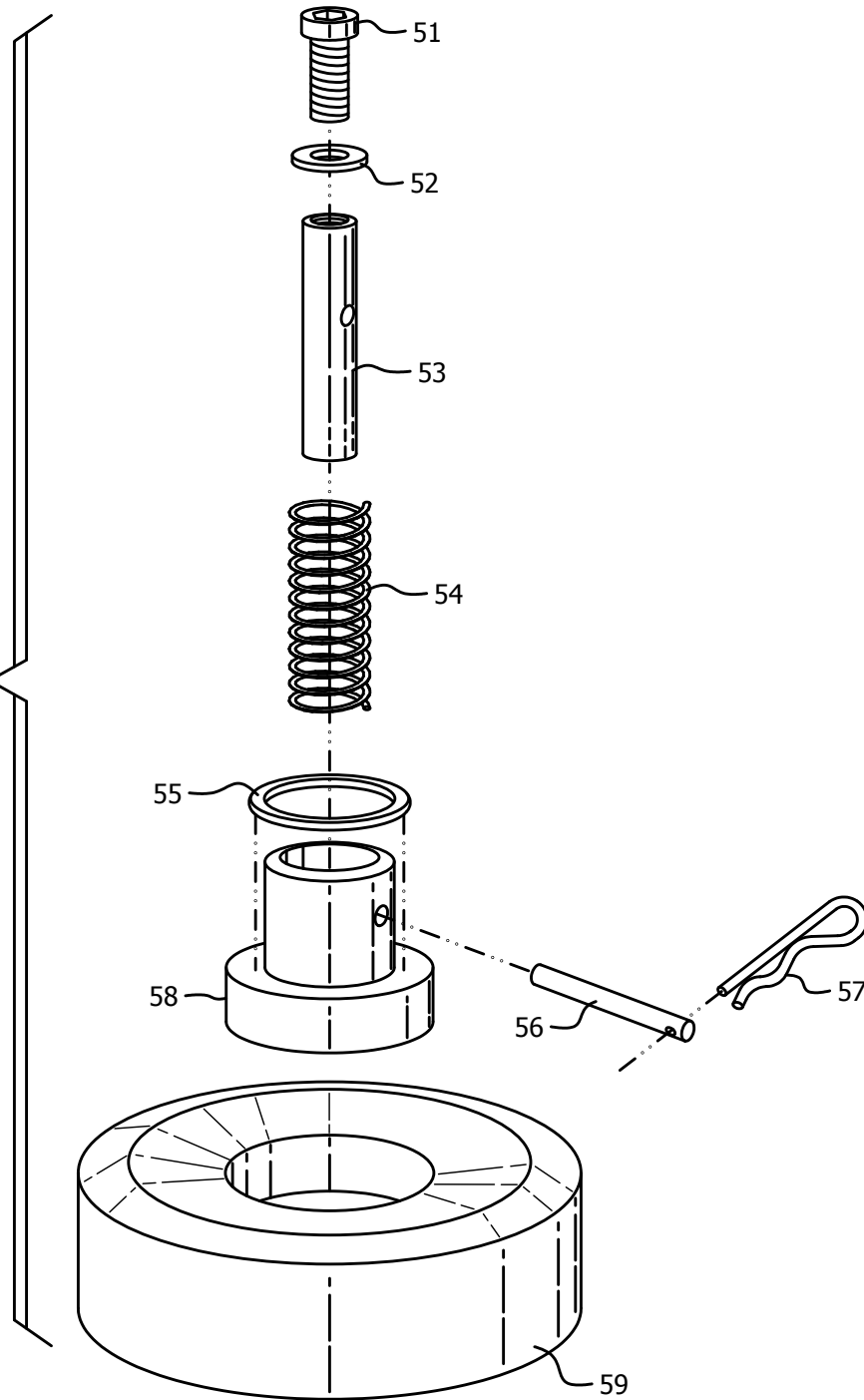


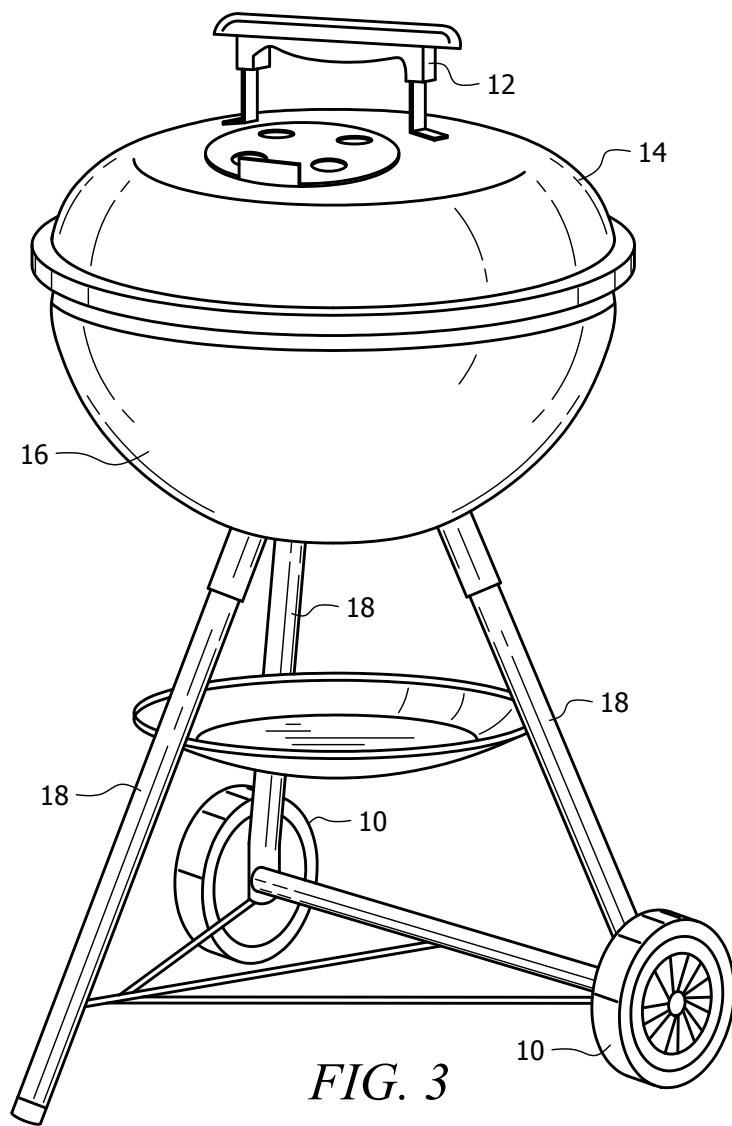
*FIG. 3*

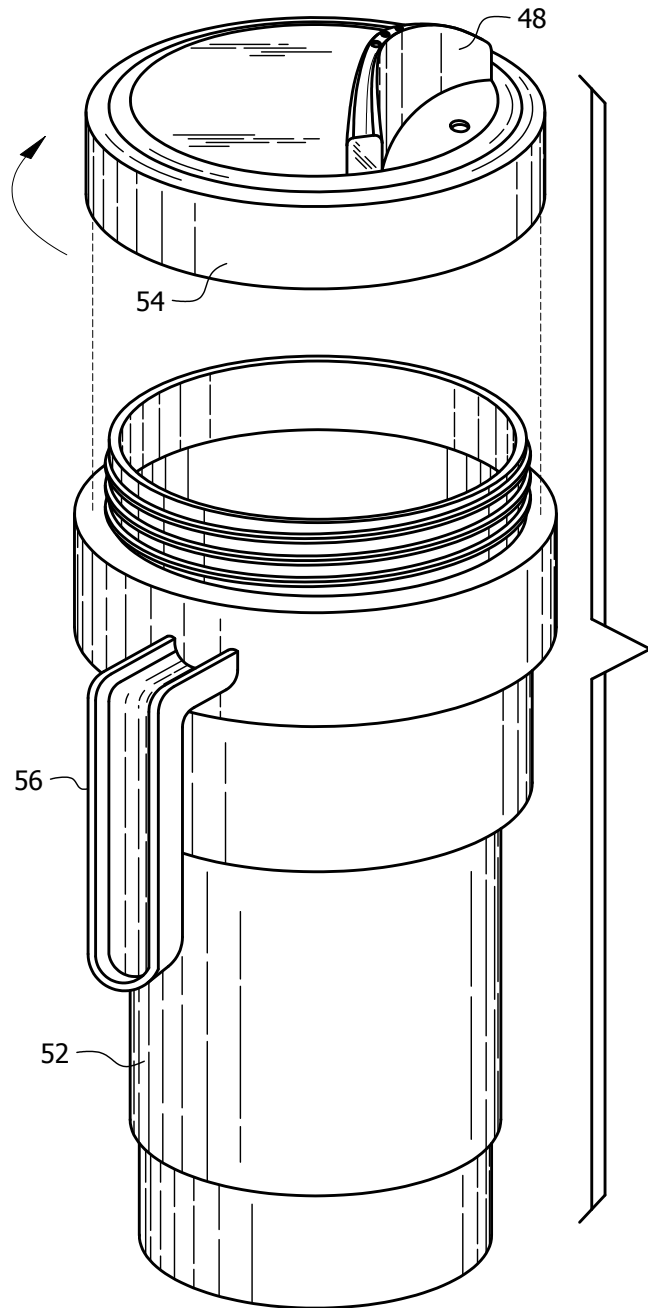


*FIG. 4*

FIG. 5







*FIG. 4*



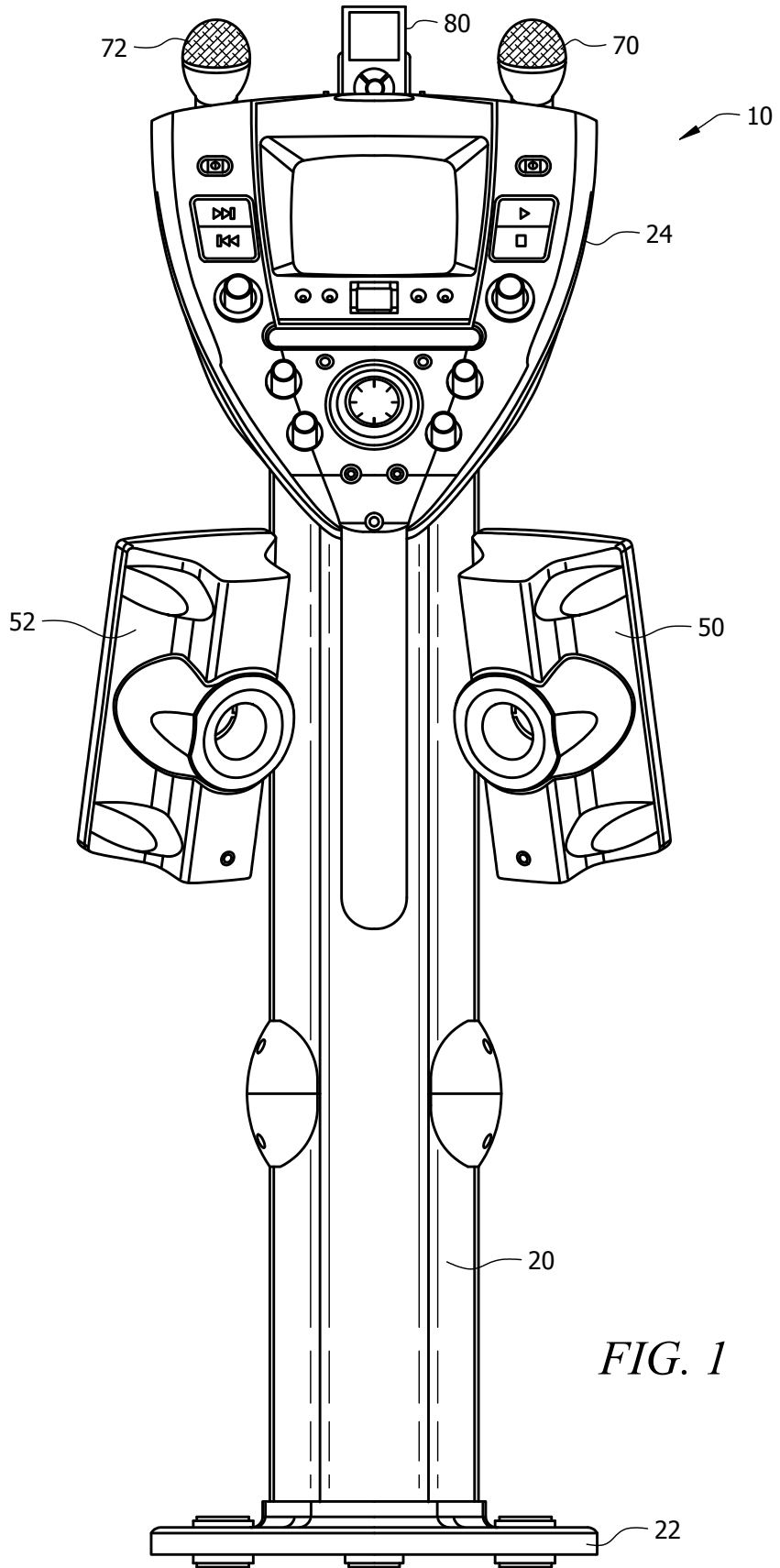
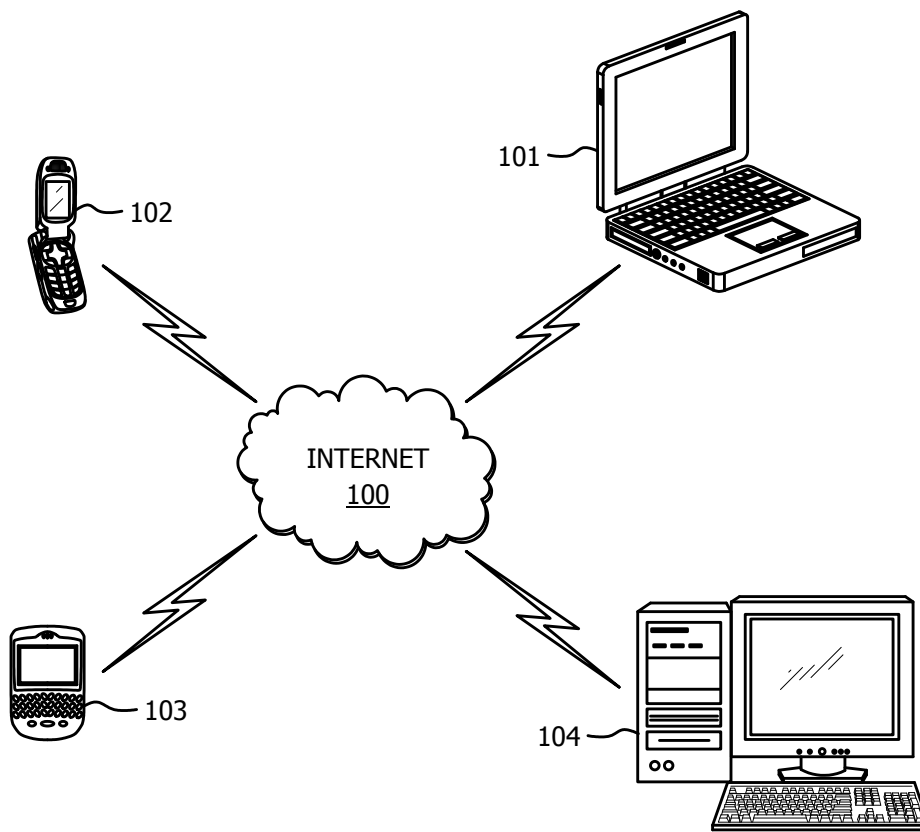


FIG. 1



*FIG. 4*

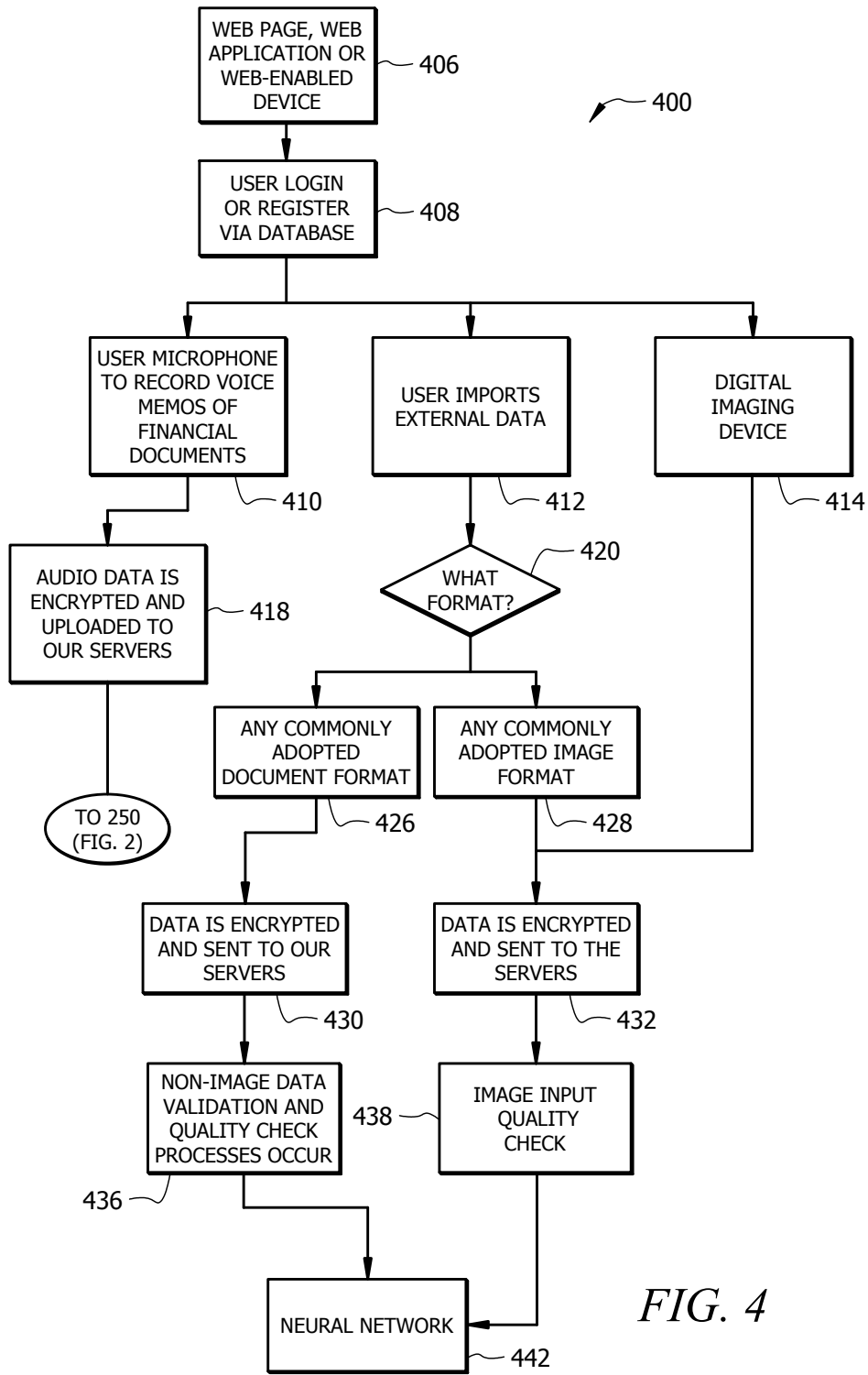
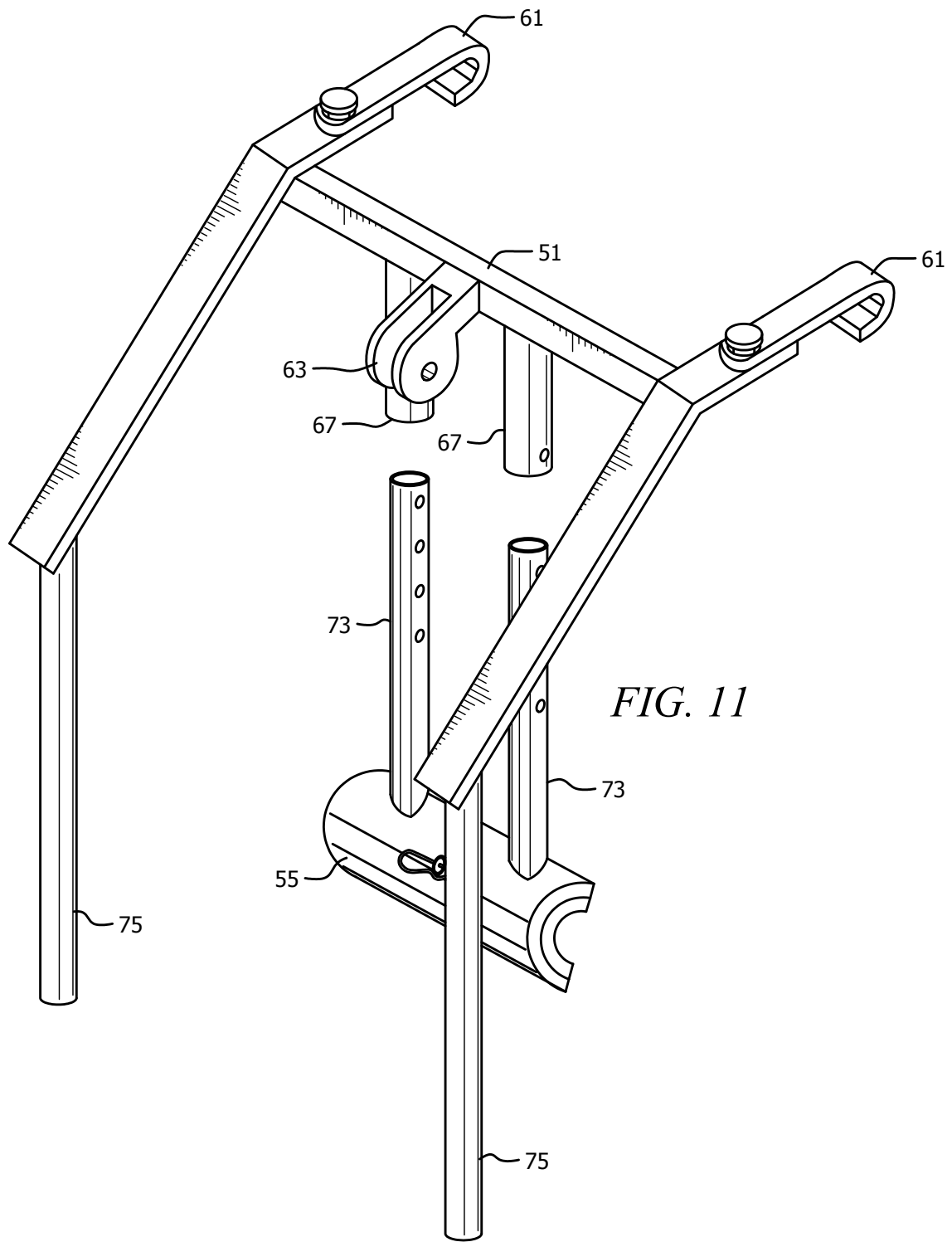


FIG. 4



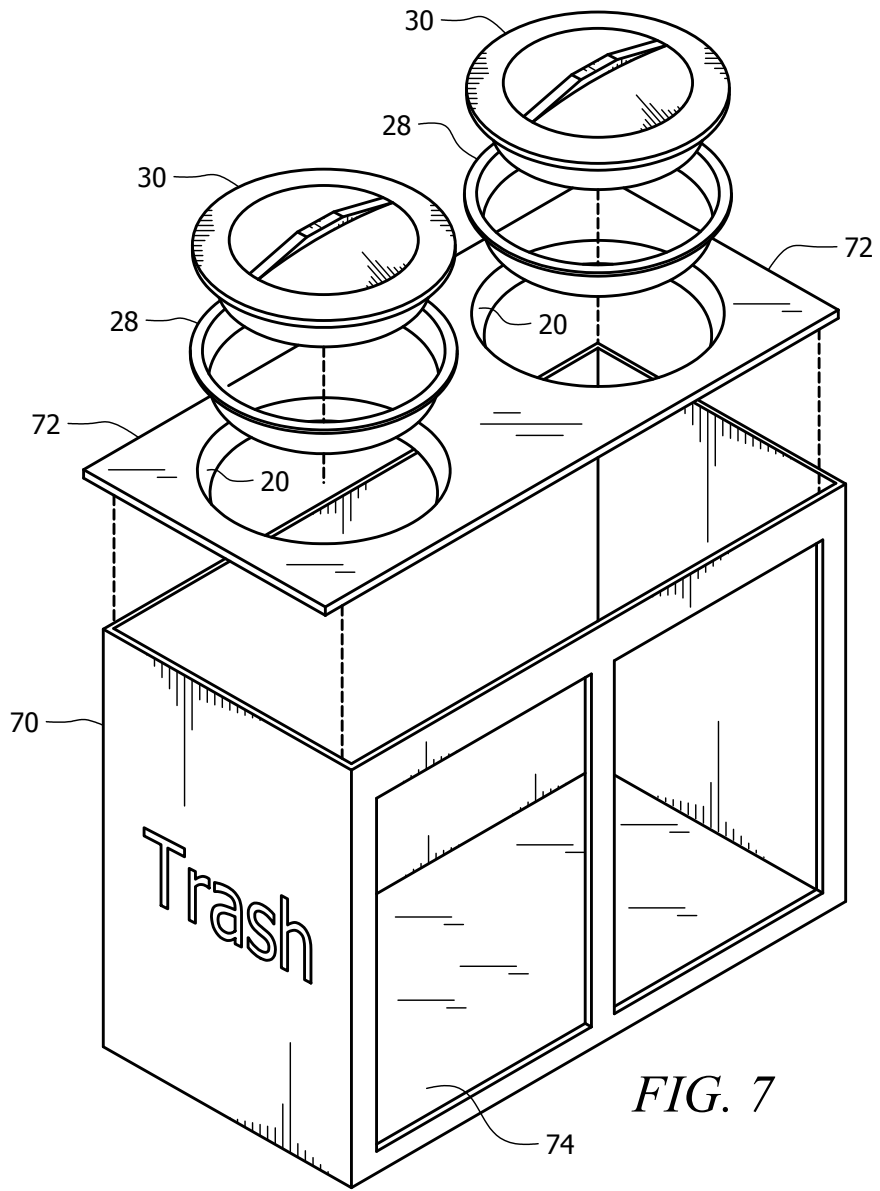


FIG. 7

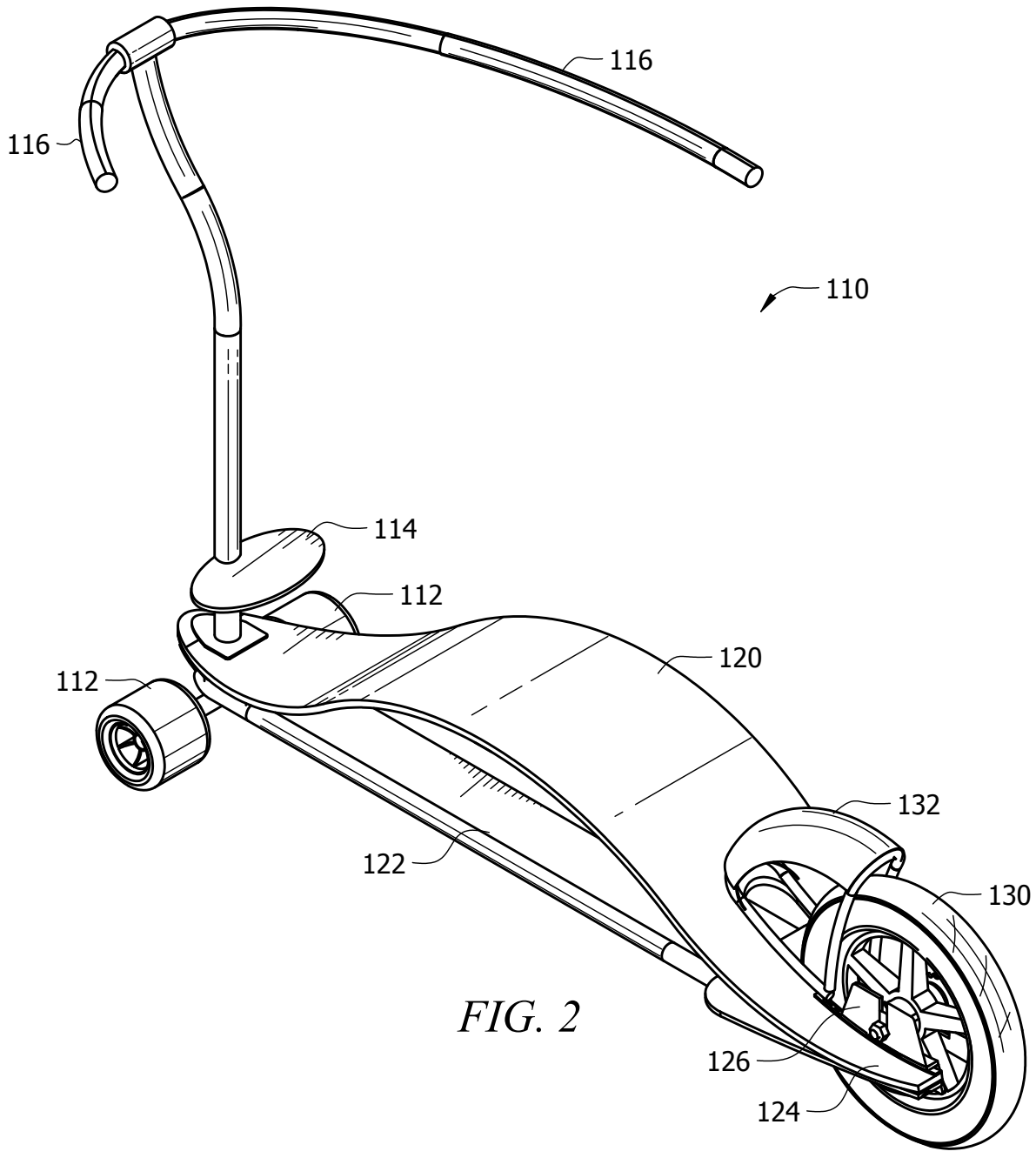
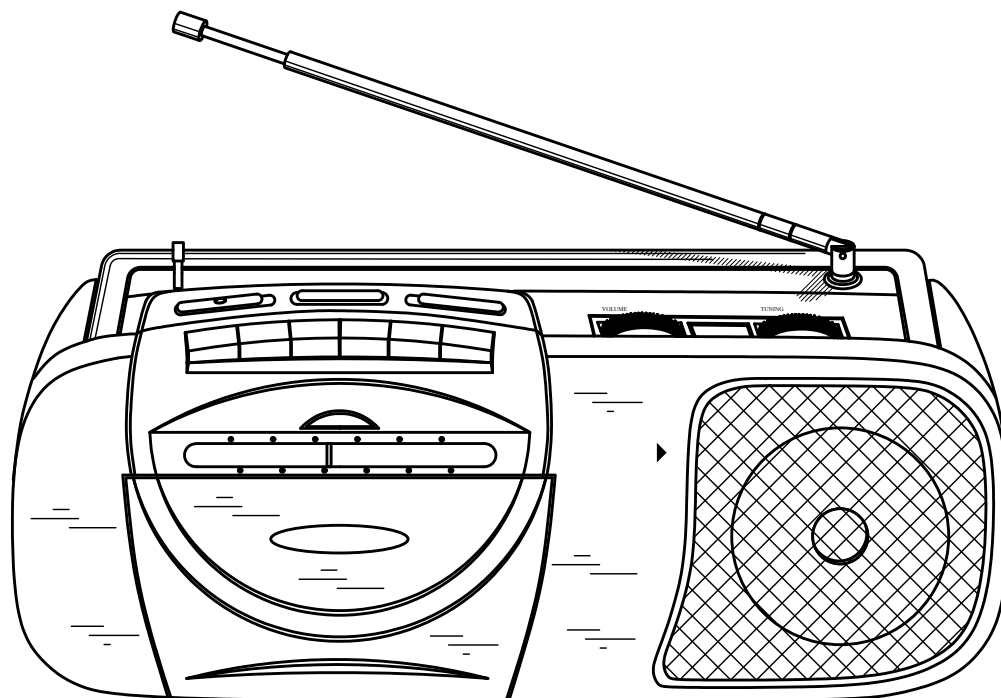
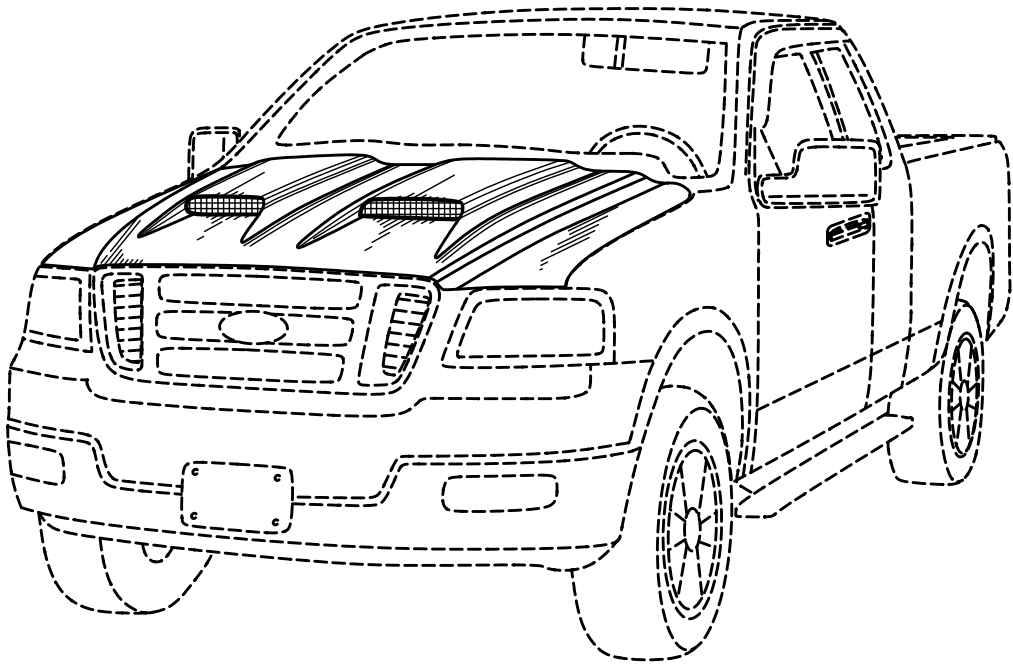


FIG. 2



*FIG. 6*



*FIG. 5*